

Messstromwandler

Deutsch

Bestimmungsgemäße Verwendung

Messstromwandler der Serie W.S... sind bestimmt für den Einsatz in Verbindung mit:

- Differenzstrom-Überwachungssystemen der Serie RCMS460/490 und RCMS470,
- Differenzstrom-Überwachungsgeräten der Serie RCM420, RCM460 und RCM470,
- Isolationsfehler-Suchsystemen der Serie EDS460/490 und EDS470.

Sicherheitshinweise allgemein

Montage, Anschluss und Inbetriebnahme nur durch Elektrofachkraft! Beachten Sie unbedingt:

- die bestehenden Sicherheitsvorschriften,
- das beiliegende Blatt "Wichtige sicherheitstechnische Hinweise für Bender-Produkte",
- die Technische Information „Wandlerinstallation“,
- die Bedienungsanleitung des verwendeten RCM(S) bzw. EDS.

Funktionsbeschreibung

Die Messstromwandler der Serie W.S... sind hochempfindliche Wandler, die AC-Ströme in Verbindung mit Differenzstrom-Überwachungs- und Auswertegeräten der Serie RCM bzw. RCMS in ein auswertbares Messsignal umsetzen.

Weiterhin sind sie für den Einsatz mit Isolationsfehler-Suchsystemen für IT-Systeme EDS geeignet. Sie dienen zur Erfassung des von einem Isolationsfehler-Prüfgerät PGH oder A-ISOMETER® IRDH generierten Prüfstromes. Der Prüfstrom wird in Verbindung mit Isolationsfehler-Auswertegeräten der Serie EDS in ein auswertbares Messsignal umgesetzt.

Die Verbindung zu den jeweiligen Geräten erfolgt über eine zweiadrige Leitung.

Montage und Anschluss



Stellen Sie vor Einbau des Gerätes und vor Arbeiten an den Anschlüssen des Gerätes sicher, dass die Anlage spannungsfrei ist. Wird dies nicht beachtet, so besteht für das Personal die Gefahr eines elektrischen Schlages. Außerdem drohen Sachschäden an der elektrischen Anlage und die Zerstörung des Gerätes.

Montage

Messstromwandler der Serie W.S... sind für folgende Einbauarten geeignet:

| | |
|--------------------|--|
| W0-S20 | Schnellmontage auf Hutprofilschiene nach IEC 60715 |
| W1-S35 ... W5-S210 | Schraubbefestigung |

Measuring current transformer

English

Intended use

The measuring current transformers of the W.S... series are used in combination with

- residual current monitoring systems of the RCMS460/490 and RCMS470 series,
- residual current monitors of the RCM420, RCM460 and RCM470 series,
- insulation fault location systems of the EDS460/490 and EDS470 series.

General safety information

Installation, connection and commissioning of electrical equipment shall only be carried out by qualified electricians. Particular attention shall be paid to:

- the current safety regulations,
- the enclosed sheet „Important safety instructions for Bender products“,
- the technical information „Installation instructions for Bender measuring current transformers“,
- the operating manual of the connected RCM(S) or EDS.

Function

The measuring current transformers of the W.S... series are high-sensitive transformers which in combination with residual current monitoring devices and evaluators of the RCM or RCMS series convert AC currents into evaluable measurement signals.

In combination with insulation fault location systems, the current transformers are suitable for insulation fault location in IT systems. The current transformers measure the test current generated by the insulation fault test device PGH or by an A-ISOMETER IRDH. In combination with insulation fault evaluators of the EDS series, the test current is converted into evaluable measurement signals.

The connection to the respective devices is via a two-wire cable.

Installation and connection



Prior to installation and before work activities are carried out on the connecting cables, make sure that the mains power is disconnected. Failure to comply with this safety information may cause electric shock to personnel. Furthermore, substantial damage to the electrical installation and destruction of the device might occur.

Installation

The measuring current transformers of the W.S... series are suited for:

| | |
|--------------------|--|
| W0-S20 | DIN rail mounting in compliance with IEC 60715:1995-10 |
| W1-S35 ... W5-S210 | screw mounting |

Maßbild

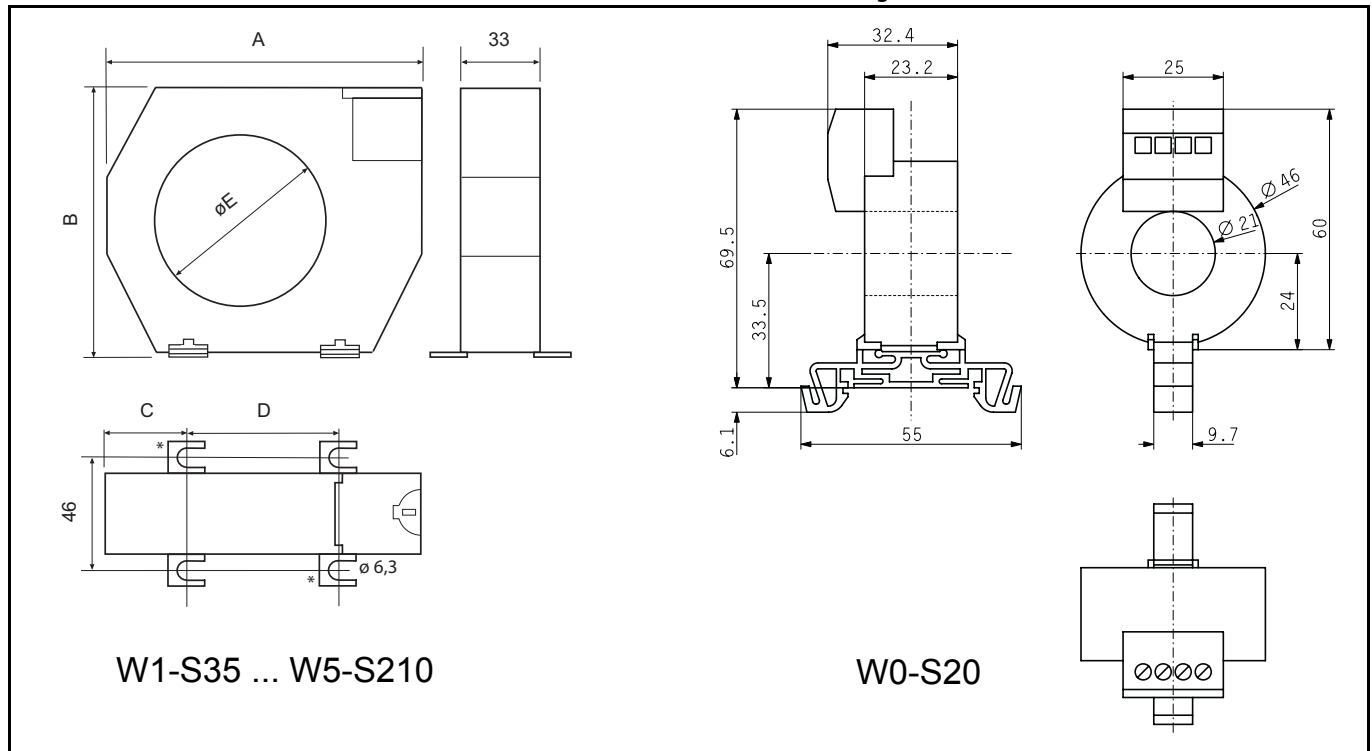


Abb. 1: Maßbild,
die mit * gekennzeichnete Laschen entfallen bei W1-35.
Alle Maße sind in mm angegeben.

Fig. 1: Dimension diagram, the fixing lugs marked with an asterisk
are not provided for W1-35 version.
All dimensions given in mm.

Abmessungen (mm), Gewichte (g)

Dimensions (mm), weight (g)

| Typ Type | A | B | C | D | ØE | Gewicht Weight |
|-------------|-----|-----|------|------|-----|-------------------|
| W0-S20 | -- | -- | -- | -- | 21 | 70 |
| W1-S35 | 100 | 79 | 26 | 48,5 | 35 | 140 |
| W2-S70 | 130 | 110 | 32 | 66 | 70 | 185 |
| W3-S105 | 170 | 146 | 38 | 94 | 105 | 425 |
| W4-S140 | 220 | 196 | 48,5 | 123 | 140 | 590 |
| W5-S210 | 299 | 284 | 69 | 161 | 210 | 1100 |

Anschluss

- Schließen Sie die Messstromwandler W0-S20 ... W5-S210 mit zwei Anschlussdrähten an das RCM oder RCMS an. Beachten Sie dabei die Angaben in den technischen Daten (insbesondere die Leitungslängen).
- Schließen Sie nicht benutzte Messstromwandler kurz. Verbinden Sie dazu die Kontakte k und l mit PE. Je nach Ausführung können die Wandleranschlüsse auch mit S1 (anstatt k) und S2 (anstatt l) gekennzeichnet sein.
- Führen Sie die zu überwachenden Leiter durch den Messstromwandler. Beachten Sie dabei:
 - Der PE darf bei der Differenzstrommessung nicht durch den Messstromwandler geführt werden.
 - Leiter möglichst symmetrisch und rechtwinklig durch den Messstromwandler führen.

Connection

- Install the measuring current transformer W1-35 ... W5-210 by connecting the two wires to the RCM or RCMS under consideration of the technical data (in particular the cable lengths).
- Short-circuit the transformers which are not being used by connecting the contacts k and l to PE. Depending on the type of transformer, the designation of the connections can also be S1 (instead of k) and S2 (instead of l).
- Pass the conductors to be monitored through the measuring current transformer observing that:
 - the PE must not be led through the transformer while measurements of the residual current are carried out.
 - the conductor is to be passed through the transformer symmetrically at a right angle.

Installationshinweise

- Es ist darauf zu achten, dass alle stromführenden Leitungen durch den Messstromwandler geführt werden.
- Keine abgeschirmten Leitungen durch den Messstromwandler führen.
- Ein vorhandener Schutzleiter darf grundsätzlich nicht durch den Wandler geführt werden!

Anschluss Schaltbild

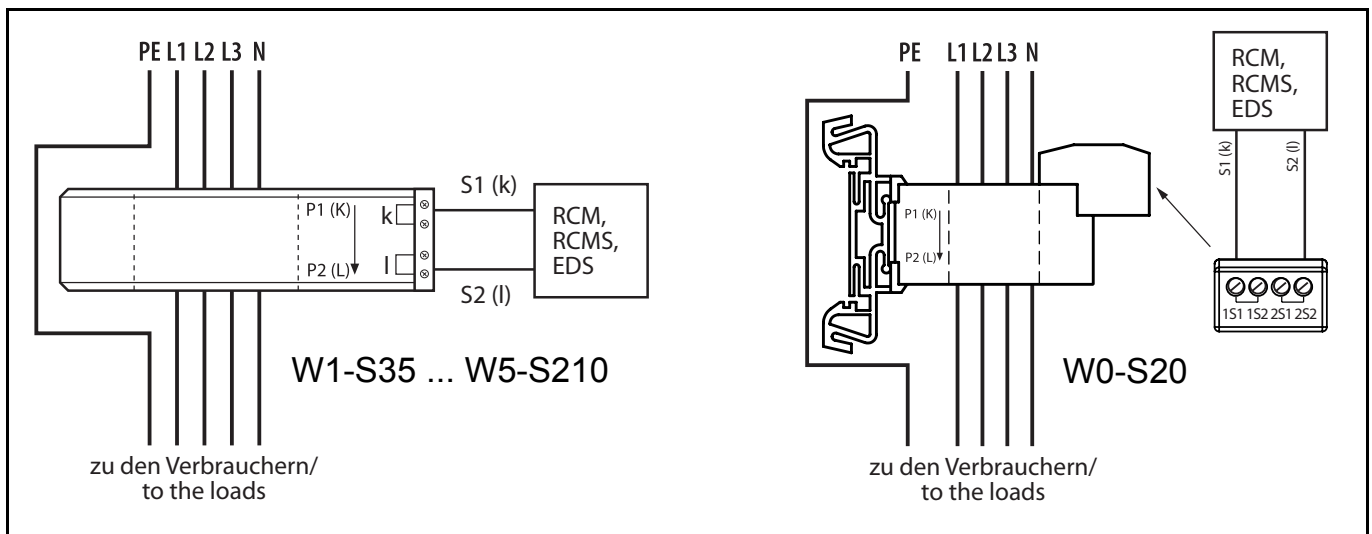
W... Anschluss an jeweiliges Differenzstrom-Überwachungssystem der Serie RCMS, Differenzstrom-Überwachungsgeräte der Serie RCM oder Isolationsfehler-Suchsysteme der Serie EDS.

Installation instruction

- Make sure that all current-carrying leads are passed through the measuring current transformer.
- Do not pass shielded conductors through the measuring current transformer.
- Never pass a PE conductor through the measuring current transformer!

Wiring diagram

W... Connection to the respective residual current monitoring system of the RCMS series, residual current monitors of the RCM series or insulation fault location systems of the EDS series.



Technische Daten

Isolationskoordination nach IEC 60664-1 / IEC 60664-3

| | |
|--|----------|
| Bemessungsspannung | 800 V |
| Bemessungs-Stoßspannung / Verschmutzungsgrad | 8 kV/III |

Wandlerkreis W...

| | |
|--|-------------------|
| Primärer Bemessungs-Differenzstrom | 10 A |
| Sekundärer Bemessungs-Differenzstrom | 0,0167 A |
| Bemessungsübersetzung K_n | 10 / 0,0167 A |
| Bemessungsbürde | max. 180 Ω |
| Bemessungsleistung | 0,05 VA |
| Frequenzbereich | 42 Hz ... 3 kHz |
| Thermischer Bemessungs-Dauerdifferenzstrom I_{cth} | 100 A |
| Thermischer Bemessungs-Kurzzeitstrom I_{th} | 14 kA / 1 s |
| Bemessungs-Stoßstrom I_{dyn} | 35 kA / 30 ms |

Umwelt

| | |
|--|------------------------------------|
| Arbeitstemperatur | -10 °C ... +50 °C |
| Klimaklassen nach IEC 60721 | |
| Ortsfester Einsatz (IEC 60721-3-3) | 3K5 (ohne Betauung und Eisbildung) |
| Transport (IEC 60721-3-2) | 2K5 (ohne Betauung und Eisbildung) |
| Langzeitlagerung (IEC 60721-3-1) | 1K5 (ohne Betauung und Eisbildung) |
| Schockfestigkeit IEC60068-2-27 (Eingebaut) | 15 g / 11 ms |
| Dauerschocken IEC60068-2-29 (Transport) | 40 g / 6 ms |
| Schwingungsbeanspruchung IEC 60068-2-6 (Eingebaut) | |
| W0-S20 ... W3-S105 | 1 g / 10 ... 150 Hz |
| W4-S140, W5-S210 | 1 g / 10 ... 150 Hz / 0,075 mm |
| Schwingungsbeanspruchung IEC 60068-2-6 (Gerät außer Betrieb) | 2g / 10 ... 150 Hz |

Anschluss

| | |
|--------------------|----------------|
| Anschlussart | Schraubklemmen |
|--------------------|----------------|

Technical data

Insulation coordination acc. to IEC 60664-1 / IEC 60664-3

| | |
|--|------------|
| Rated voltage | 800 V |
| Rated impulse voltage / pollution degree | 8 kV / III |

CT circuit W...

| | |
|--|-------------------|
| Rated primary residual current | 10 A |
| Rated secondary residual current | 0.0167 A |
| Rated transformation ratio K_n | 10 / 0.0167 A |
| Rated burden | max. 180 Ω |
| Rated output | 0.05 VA |
| Frequency range | 42 Hz ... 3 kHz |
| Rated continuous thermal current I_{cth} | 100 A |
| Rated short-time thermal current I_{th} | 14 kA / 1 s |
| Rated dynamic current I_{dyn} | 35 kA / 30 ms |

Environment

| | |
|--|--|
| Operating temperature | -10 °C ... +50 °C |
| Climatic class acc. to IEC 60721 | |
| Stationary use (IEC 60721-3-3) | 3K5 (except condensation and formation of ice) |
| Transportation (IEC 60721-3-2) | 2K5 (except condensation and formation of ice) |
| Storage (IEC 60721-3-1) | 1K5 (except condensation and formation of ice) |
| Shock resistance acc. to IEC 60068-2-27 (built-in) | 15 g / 11 ms |
| Bumping IEC60068-2-29 (during transport) | 40 g / 6 ms |
| Vibration resistance IEC 60068-2-6 (built-in) | |
| W0-S20 ... W3-S105 | 1 g / 10 ... 150 Hz |
| W4-S140, W5-S210 | 1 g / 10 ... 150 Hz / 0.075 mm |
| Vibration resistance IEC 60068-2-6 (Device out of service) | 2g / 10 ... 150 Hz |

Connection

| | |
|--------------------------|-----------------|
| Type of connection | screw terminals |
|--------------------------|-----------------|

starr/flexibel/Leitergrößen0,2 ... 4/0,2 ... 2,5 mm²/24 ... 12 AWG
 Abisolierlänge 8 ... 9 mm

Verbindung EDS, RCM(S)-Messstromwandler

Einzeldraht ≥ 0,75 mm² 0 ... 1 m
 Einzeldraht verdreht ≥ 0,75 mm² 0 ... 10 m
 Schirmleitung ≥ 0,5 mm² 0 ... 40 m
 Empfohlene Leitung (geschirmt) J-Y(ST)Y min. 2 x 0,8

Sonstiges

Schutzart Einbauten (DIN EN 60529) IP40
 Schutzart Klemmen (DIN EN 60529) IP20
 Montage:
 W0-S20 Schnellmontage auf Hutprofilschiene nach IEC 60715
 W1-S35 ... W5-S210 Schraubbefestigung M5 mit Befestigungswinkeln
 Entflammbarkeitsklasse UL94V-0
 Zulassung:
 W0-S20 GOST
 W1-S35 ... W5-S210 GOST, UL, GL

Normen

DIN EN 60044-1; VDE 0414-44-1:2003-12
 Messwandler - Teil 1: Stromwandler (IEC 60044-1:1996 + A1:2000 + A2:2002); Deutsche Fassung EN 60044-1:1999 + A1:2000 + A2:2003

Bestellangaben

rigid / flexible / AWG 0,2 ... 4/0,2 ... 2,5 mm²/24 ... 12 AWG
 Stripping length 8 ... 9 mm

Connection EDS, RCM(S), CT

Single wire ≥ 0.75 mm² 0 ... 1 m
 Single wire, twisted ≥ 0.75 mm² 0 ... 10 m
 Shielded cable ≥ 0.5 mm² 0 ... 40 m
 Recommended cable (shielded) J-Y(ST)Y min. 2 x 0.8

Other

Degree of protection, internal components (DIN EN 60529) IP40
 Degree of protection, terminals (DIN EN 60529) IP20
 Mounting:
 W0-S20 DIN rail mounting in compliance with IEC 60715:1995-10
 W1-S35 ... W5-S210 screw fixing M5 with mounting brackets
 Flammability class UL94V-0
 Approval:
 W0-S20 GOST
 W1-S35 ... W5-S210 GOST, UL, GL

Standards

DIN EN 60044-1; VDE 0414-44-1:2003-12
 Instrument transformers - Part 1: Current transformers (IEC 60044-1:1996 + A1:2000 + A2:2002); German version EN 60044-1:1999 + A1:2000 + A2:2003

Ordering details

| Typ /Type | Innendurchmesser Internal diameter (mm) | Art.-Nr. / Art. No. |
|-----------|---|---------------------|
| W0-S20 | 21 | B 911 787 |
| W1-S35 | 35 | B 911 731 |
| W2-S70 | 70 | B 911 732 |
| W3-S105 | 105 | B 911 733 |
| W4-S140 | 140 | B 911 734 |
| W5-S210 | 210 | B 911 735 |

Alle Rechte vorbehalten.
 Nachdruck und Vervielfältigung
 nur mit Genehmigung des Herausgebers.
 Änderungen vorbehalten!
 © Dipl.-Ing. W. Bender GmbH & Co.KG



BENDER Group

All rights reserved.
 Reprinting and duplicating
 only with permission of the publisher.
 Subject to change!
 © Dipl.-Ing. W. Bender GmbH & Co.KG



Dipl.-Ing. W. Bender GmbH & Co.KG
 Londorfer Str. 65 • 35305 Grünberg
 Postfach 1161 • 35301 Grünberg

Tel.: +49 (0)6401-807-0
 Fax: +49 (0)6401-807-259

E-Mail: info@bender-de.com
 Web: http://www.bender-de.com